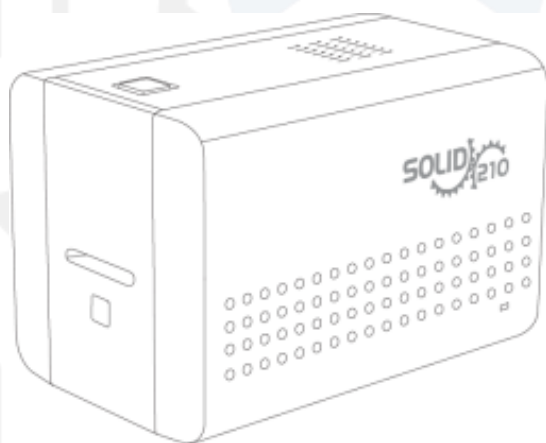




Q-руководство для компактного принтера ID-карт **ADVENT SOLID 210**

www.advent-systems.com
www.advent-id.com

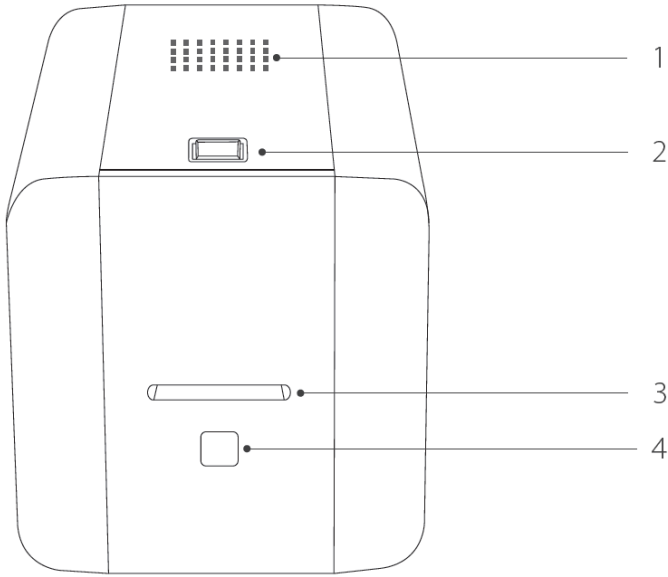
SOLID 210



Время надежных ID-решений!

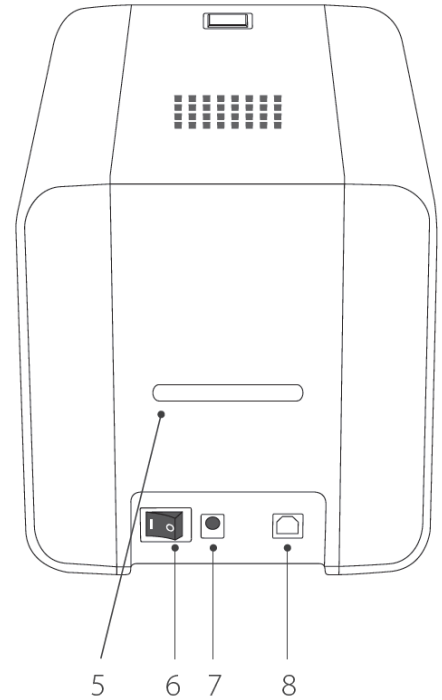
ХАРАКТЕРИСТИКИ

Фронтальная часть

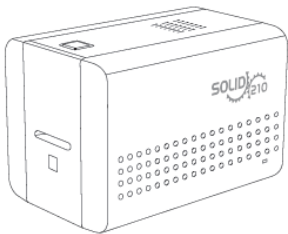


1. Вентилятор
2. Кнопка верхней крышки
3. Слот для карты
4. Рабочая кнопка – светодиод

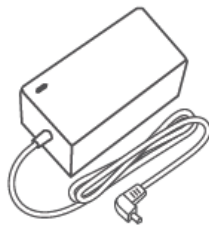
Задняя часть



5. Задний выходной слот ID-карт
6. Кнопка Вкл/Выкл
7. Порт Адаптера
8. USB-слот



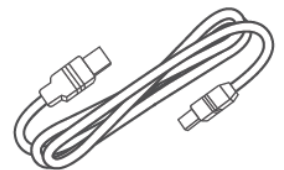
ADVENT SOLID 210
Принтер ID-карт



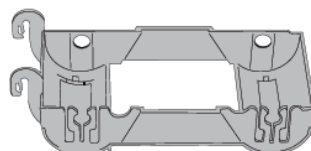
Сетевой адаптер



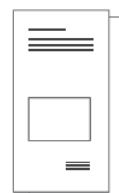
АС кабель питания



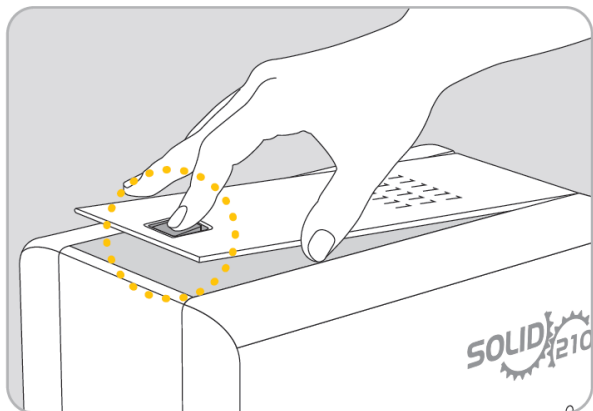
USB кабель



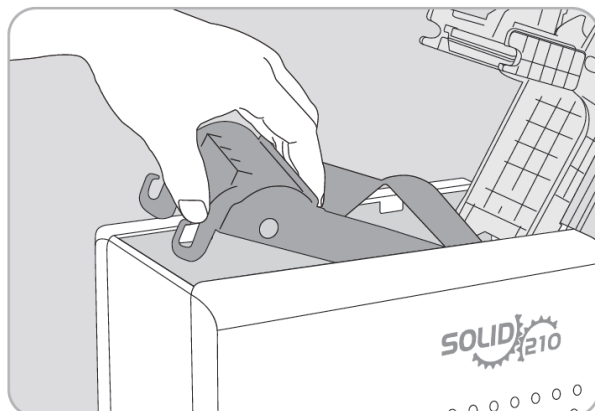
Съемный картридж
для печатной ленты



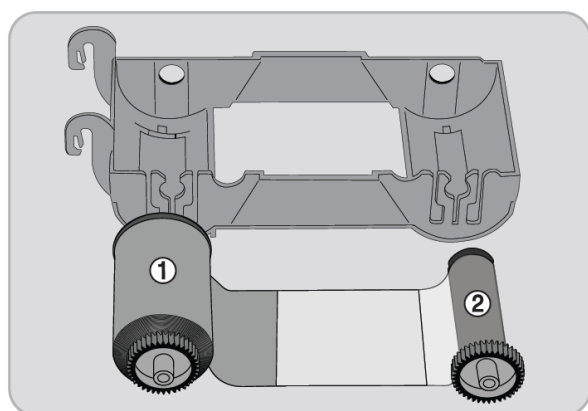
Инструкция по
эксплуатации



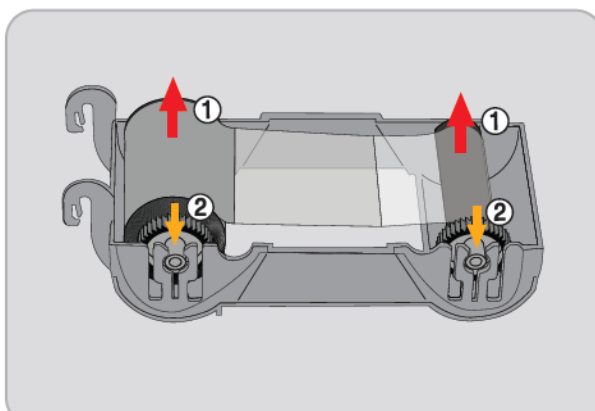
1. Откройте верхнюю крышку Принтера, нажав на указанную кнопку сверху



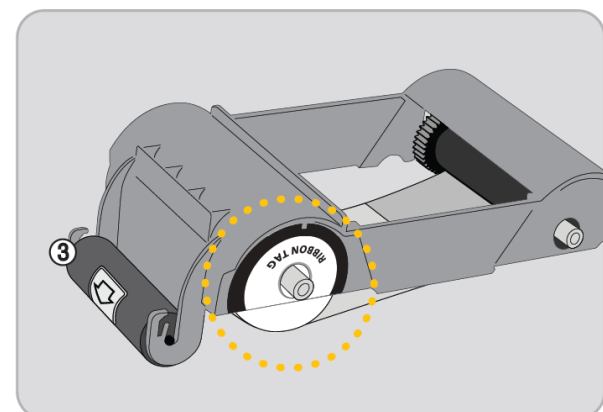
2. Возьмите пустой картридж для ленты



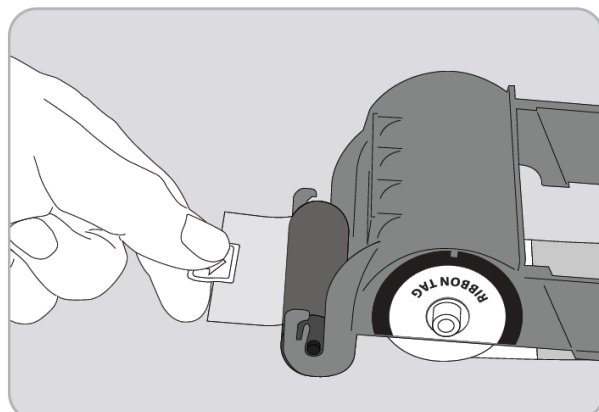
3. Подготовьте Съёмный картридж и Ленту для укладки



4. Вставьте сердечники роликов ленты ① в отверстия и нажмите в противоположной части на стержни роликов ② до щелчка, с тем, чтобы ролики попали в пазы.



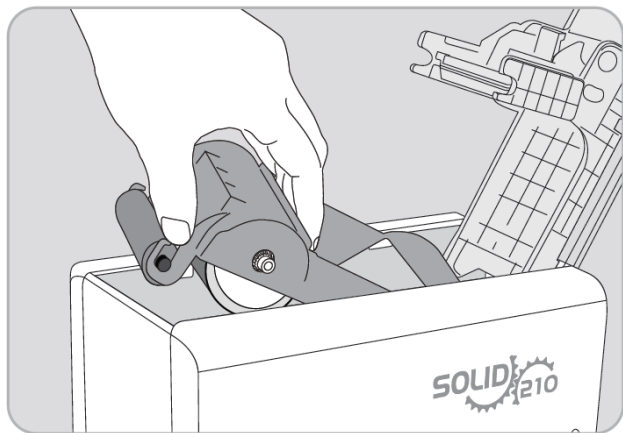
5. Вставьте одноразовый (расходный) чистящий ролик ③ в слот картриджа



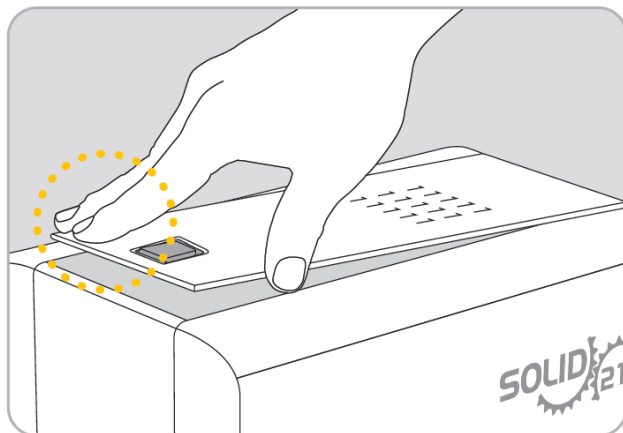
6. Потяните защитную пленку с «хвостиком» и снимите ее с чистящего ролика



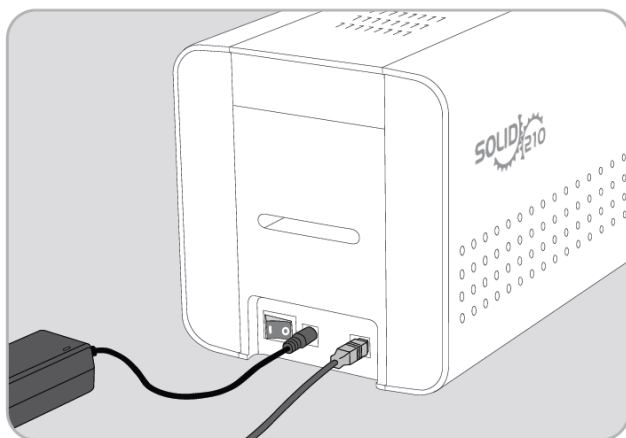
Подающий ролик ленты должен быть вставлен в отверстие с наклейкой «Ribbon Tag»



7. Вставьте картридж с лентой в принтер



8. Закройте верхнюю крышку нажатием на указанную зону



9. Подключите кабель питания и USB кабель



Используйте кабель адаптера питания, только тот, который поставлен вместе с принтером!

Не подключайте кабель USB к компьютеру и не включайте принтер во время установки Драйвера.

Вы включите принтер на следующем этапе установки. Для этого Вы получите нужные уведомления.